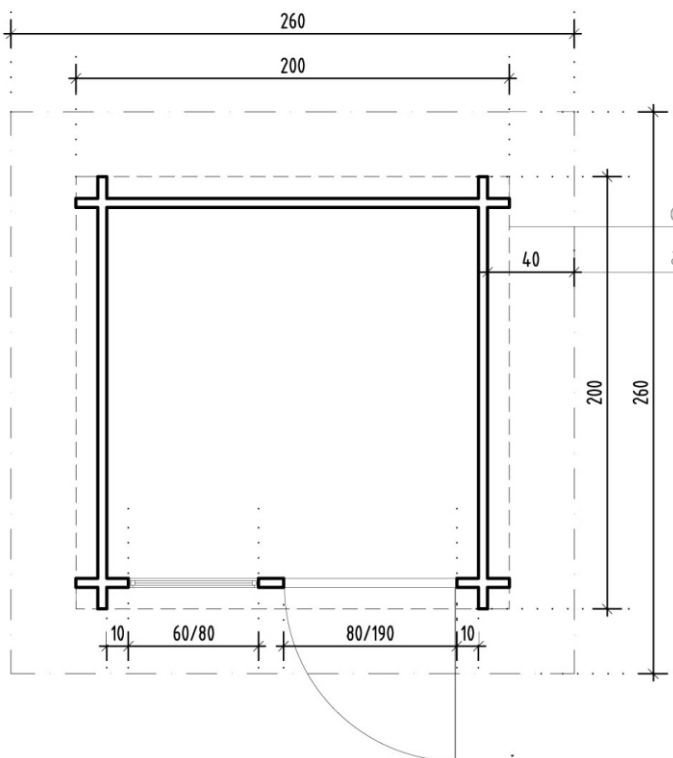
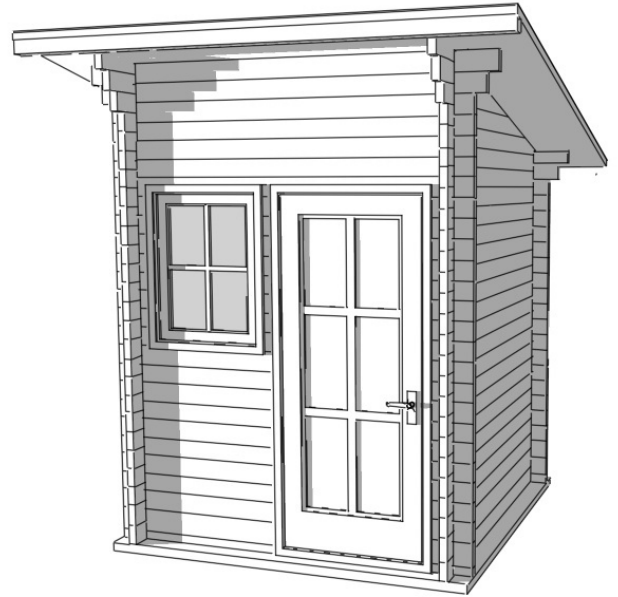
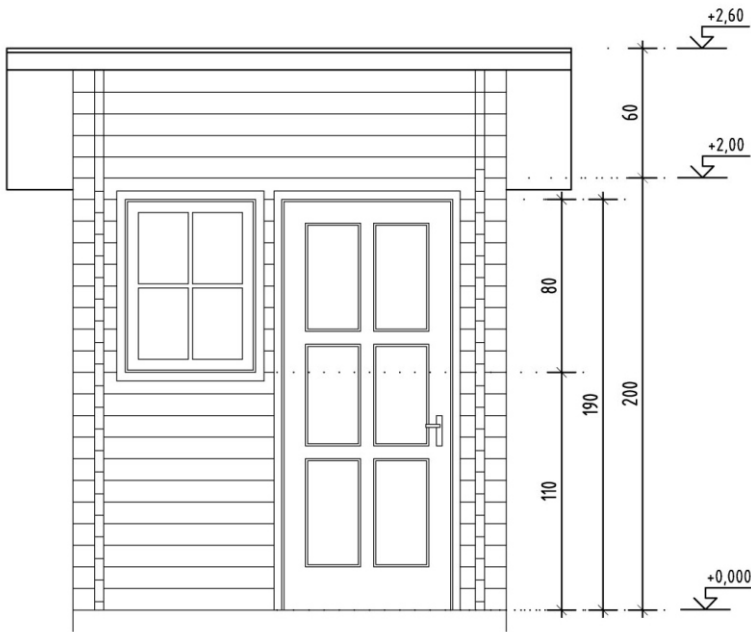


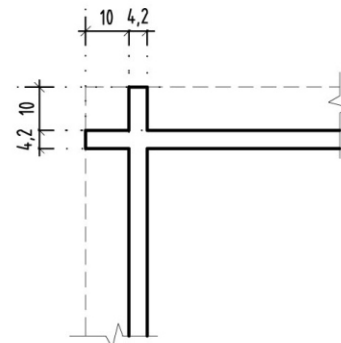
PIC CHAUSSY

2,00 m x 2,00m

épaisseur 42mm



dalle faite par le client
avant toit



détail d'angle